

男子決勝リーグ

	A1	B1	C1	D1	勝敗	得失点	順位
A1		<u>6</u>	<u>4</u>	<u>2</u>			
B1			<u>1</u>	<u>3</u>			
C1				<u>5</u>			
D1							

男子下位Eリーグ

	A2	D2	B3	勝敗	得失点	順位
A2		<u>③</u>	<u>①</u>			
D2			<u>②</u>			
B3						

男子下位Fリーグ

	A3	B2	C3	勝敗	得失点	順位
A3		<u>⑥</u>	<u>④</u>			
B2			<u>⑤</u>			
C3						

男子下位Gリーグ

	A4	C2	D3	勝敗	得失点	順位
A4		⑨	⑦			
C2			⑧			
D3						

男子5～7位リーグ

	E1	F1	G1	勝敗	得失点	順位
E1		⑫	⑩			
F1			⑪			
G1						

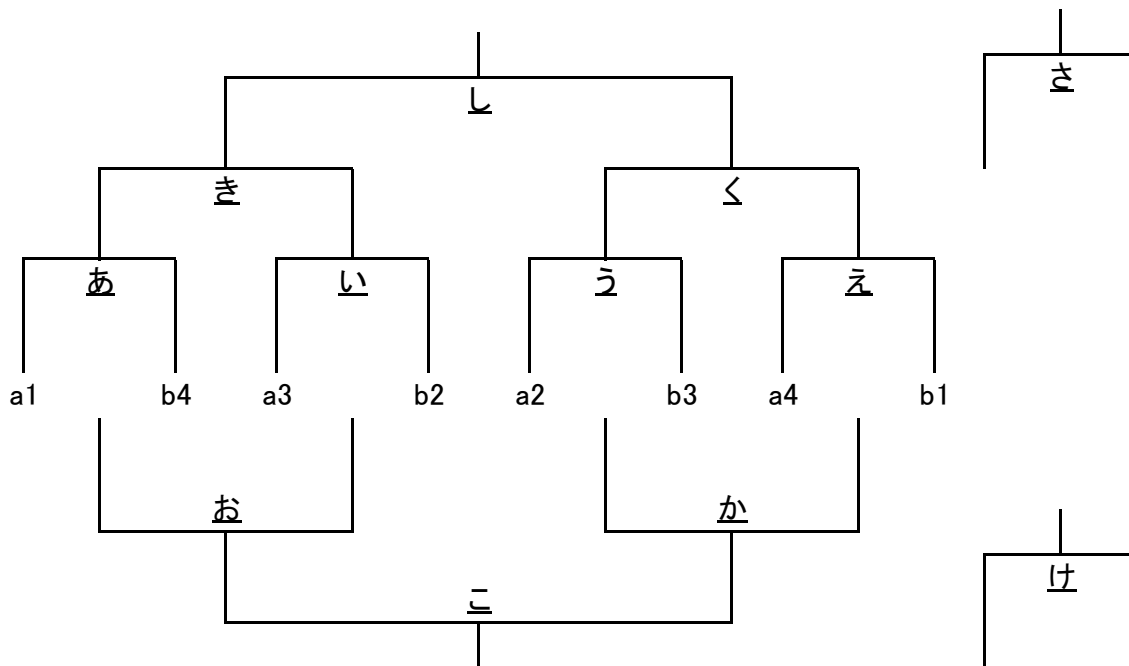
男子8～10位リーグ

	E2	F2	G2	勝敗	得失点	順位
E2		⑮	⑬			
F2			⑭			
G2						

男子11～13位リーグ

	E3	F3	G3	勝敗	得失点	順位
E3		⑱	⑰			
F3			⑰			
G3						

女子決勝トーナメント



男子	
優勝	8位
準優勝	9位
3位	10位
4位	11位
5位	12位
6位	13位
7位	

女子	
優勝	
準優勝	
3位	
4位	
5位	
6位	
7位	
8位	